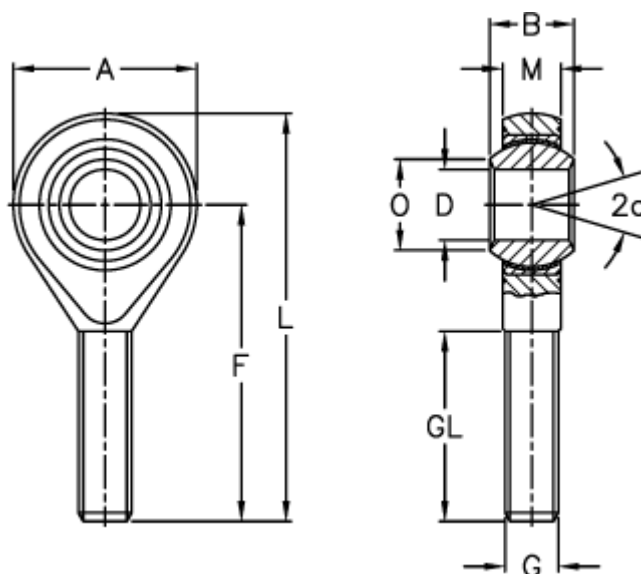


Varenummer: 03351010
 Beskrivelse: Fluro ledhoved GAXSW 10MS

Mål



| | | | |
|-----------------------------------|-----------|-----------------------------------|--------|
| A | = 28 | L | = 62 |
| a (grader) | = 13 | M | = 10.5 |
| B | = 14 | O | = 12.9 |
| DH7 | = 10 | Statisk radial belastning C0 (kN) | = 31.4 |
| Dynamisk radial belastning C (kN) | = 28.1 | Vægt (g) | = 56 |
| F | = 48 | | |
| G | = M10x1,5 | | |
| GL | = 29 | | |